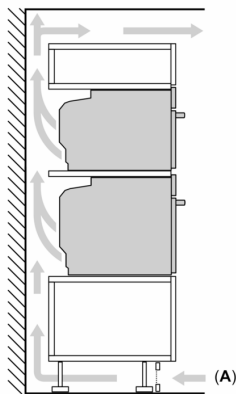


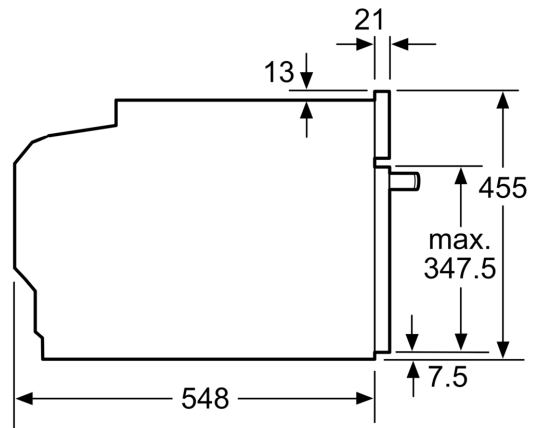
N 70, КОМПАКТНА ПАРНА ФУРНА, 60 X 45 CM,
 НЕРЪЖДАЕМА СТОМАНА
 C24DR1XN0

оразмерени чертежи

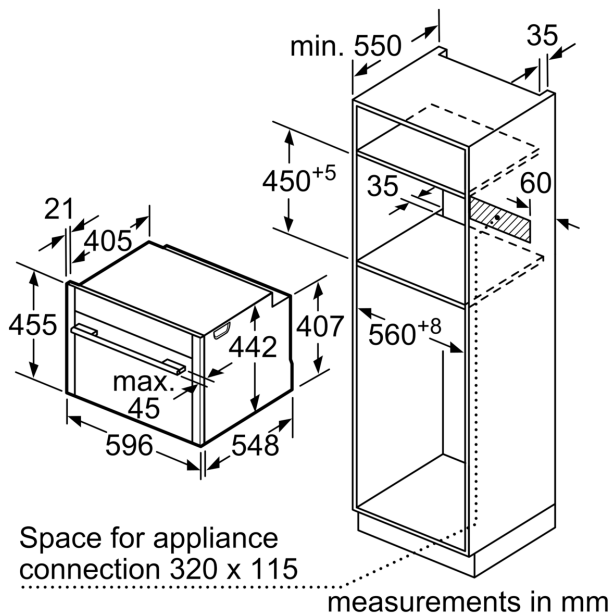
Монтиране на два уреда един над друг
 Обмен въздух



A: Вход за въздух $\geq 200 \text{ cm}^2$

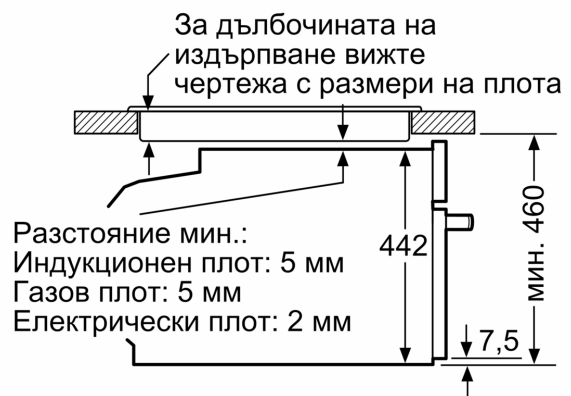


measurements in mm



measurements in mm

Монтаж с плот.



Разстояние мин.:
 Индукционен плот: 5 мм
 Газов плот: 5 мм
 Електрически плот: 2 мм

Измерване в мм

оразмерени чертежи

Ако компактният уред се монтира под плот, трябва да се спазва следната дебелина на работния плот (респ. вкл. долната конструкция).

Тип плот	мин. дебелина на работния плот	
	изпъкнал	изравнен
Индукционен плот	42 мм	43 мм
Цял индукционен плот	52 мм	53 мм
Газов плот	32 мм	43 мм
Електрически плот	32 мм	35 мм